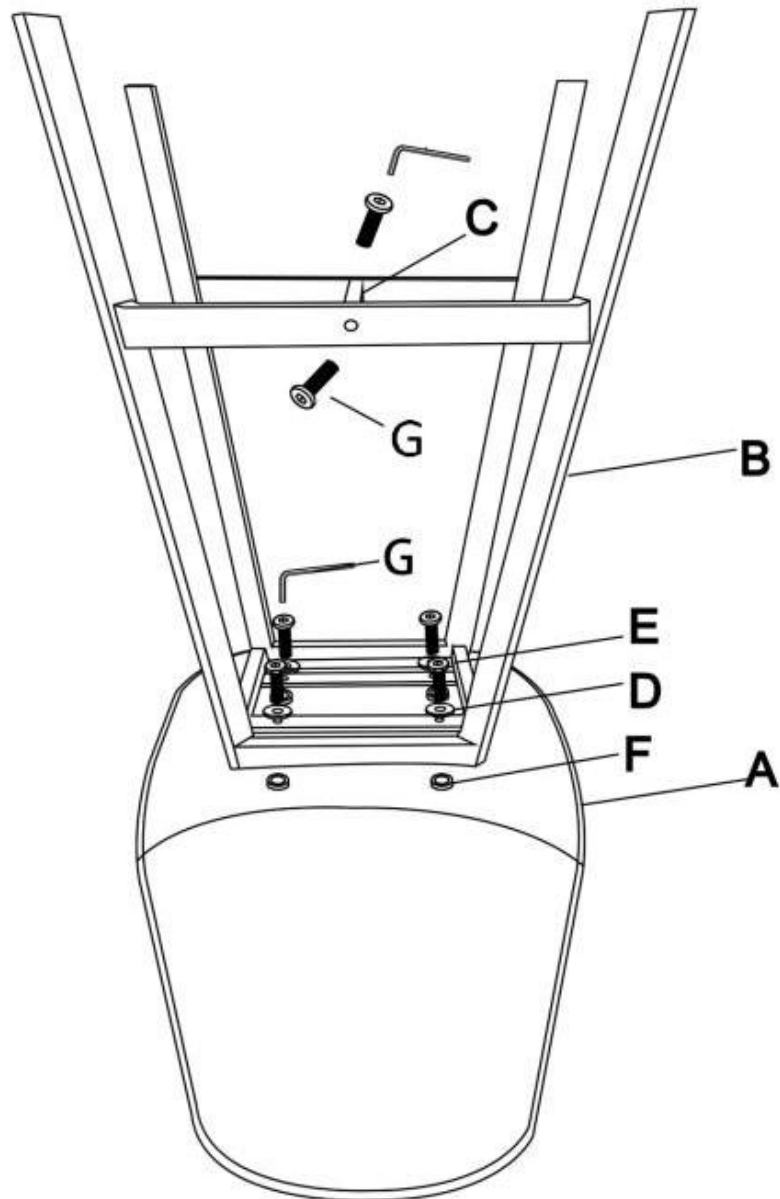







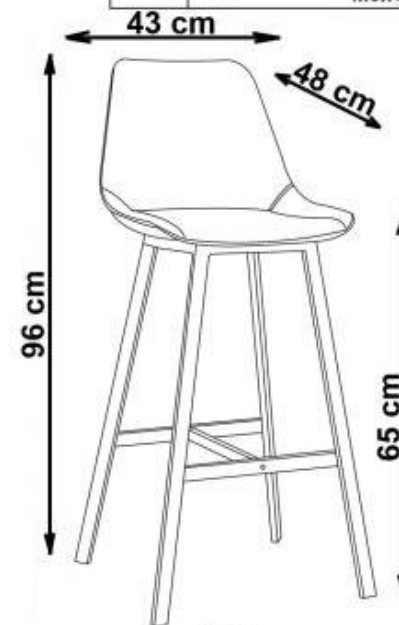



H/99



A		1
B		1
C		1
D	 6x14x1	4
E	 M6x20	4
F		4
G	 M6x35	2



 max. 100 kg

v.3